

Гидрораспределитель с ручным управлением типа WMM10



Является аналогом
1PMM6; DSH3; BMM10

Типоразмер 10

Макс. рабочее давление: 31,5 МПа

Макс. расход: 160 л/мин

Содержание

Конструкция, функционирование	02
Структура заказа	03
Схемы	03
Технические характеристики	04
Характеристики	04
Производительность	05
Габаритные и присоединительные размеры	06

Особенности

- Золотниковый распределитель прямого действия
- Ручное управление
- Присоединительные отверстия по DIN 24 340 форма А, и ISO 4401

Конструкция, функционирование

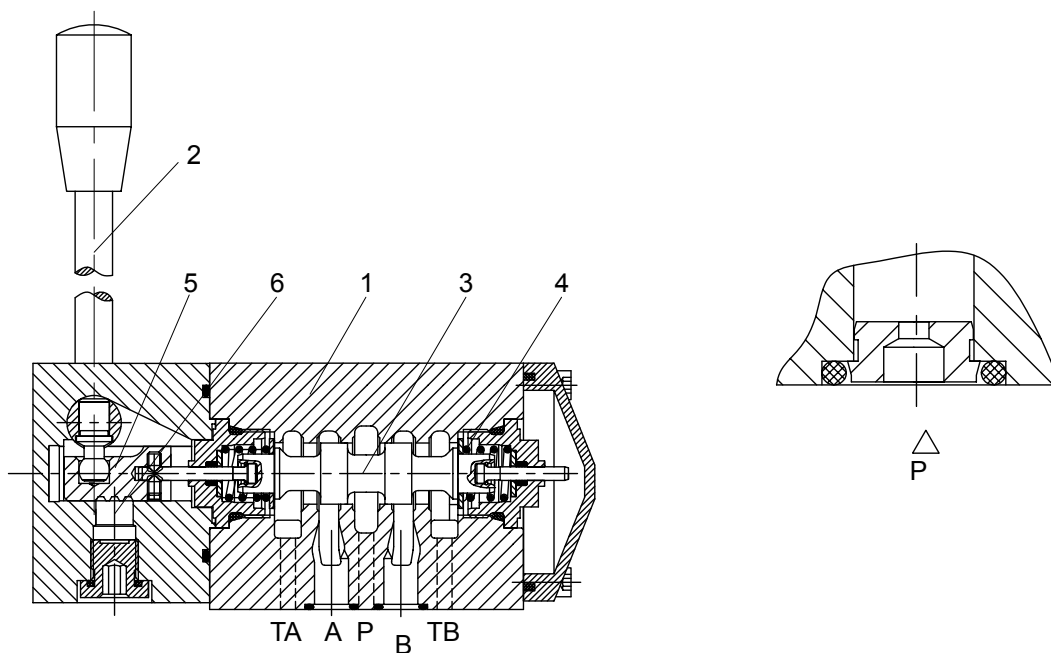
Золотниковые распределители типа WMM10, предназначены для открытия и перекрытия каналов и смены направления потока.

Основными деталями распределителя является корпус (1), элемент управления (2), золотник (3), одна или две пружины (4).

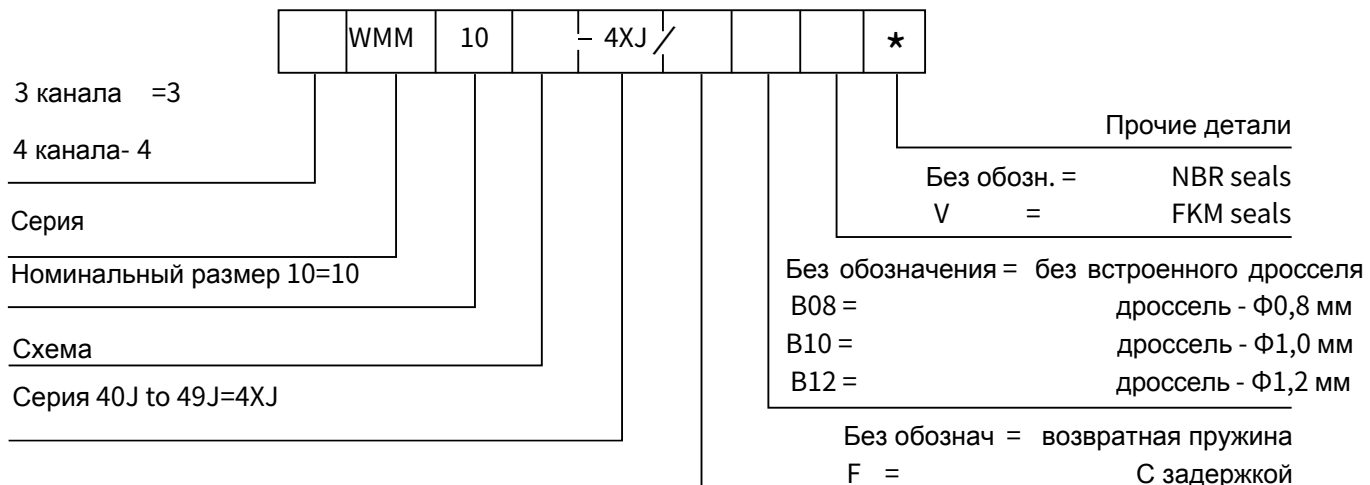
Без управляющего сигнала золотник (3) удерживается в исходном положении пружинами (4) или фиксатором.

Встроенный дроссель

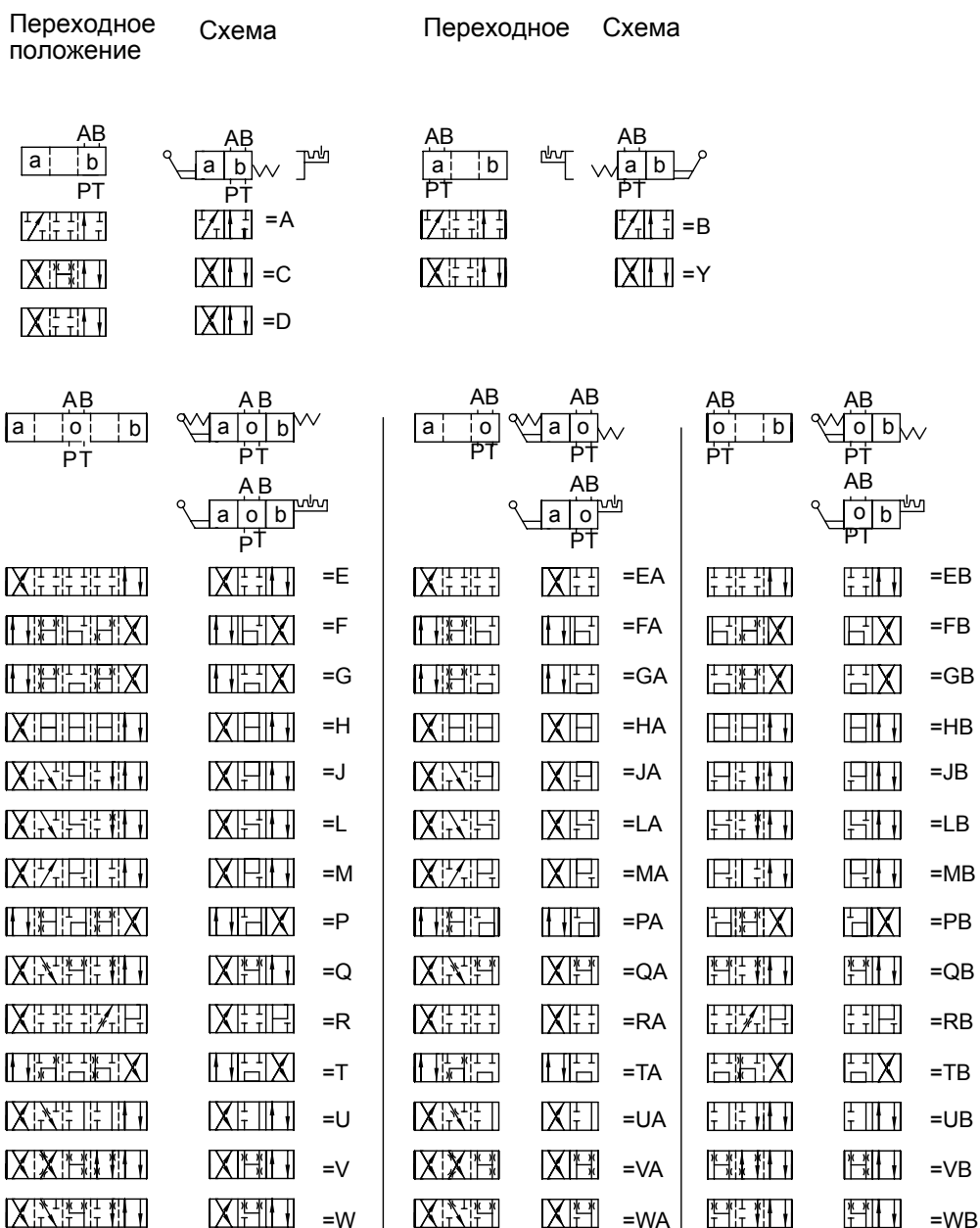
Встроенный дроссель используется в тех случаях, когда необходимо ограничить мощность проходящего через распределитель потока. Дроссель устанавливается в канале P.



Структура заказа



Схемы



Технические характеристики

Рабочее положение		Любое
Диапазон температур окружающей среды, °С		-30 до +80 (NBR уплотнения)
		-20 до +80 (FKM уплотнения)
Макс. рабочее давление	Каналы А,В,Р МПа	31,5
	Канал Т МПа	16,0
Расход жидкости, макс.		л/мин 120
Рабочая жидкость		Минеральное масло для уплотнений NBR и FKM
		Синтетический эфир для уплотнений FKM
Диапазон вязкости	мм ² /с	2,8 до 500
Чистота рабочей жидкости		Максимально допустимая загрязненность - класс 9 по NAS 1638, ISO4406
Масса	кг	1,6

02

Габаритные размеры

(Размеры в мм)

WMM 10

